

# 30 Jahre MLP-Prozeßleittechnik GmbH Berlin

7500 realisierte Projekte

zertifiziert nach - ISO 9001: 2015

- KTA 1401 (kernkrafttechnisches Regelwerk)
- IAEA 50-C-Q

## Produkt- und Leistungsübersicht

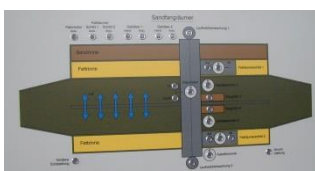
Alle Leistungen sind kundenspezifische Lösungen



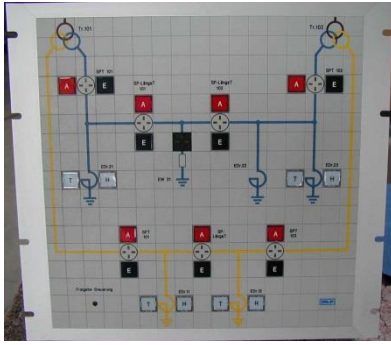
1. **Komplette Kontrollräume**
  - alle Bau- und Planungsleistungen
  - individuelle Leitwartenmöbel
  - Monitore, LED-Wände
  - Montageleistungen weltweit
  - Neubau und Rückbau
  - auch in Nuklearanlagen



2. **Schalt-, Bedien- und Anzeigetafeln in**
  - Mosaiktechnik
  - Aluminiumtafeltechnik (Gravur oder Eloxalunterdruck)
  - Folientechnik (MLP-Graphicpanel/ hohe Auflösung)
  - Sonderanfertigungen



3. **Mosaiktechnik System Subklew und AEG**

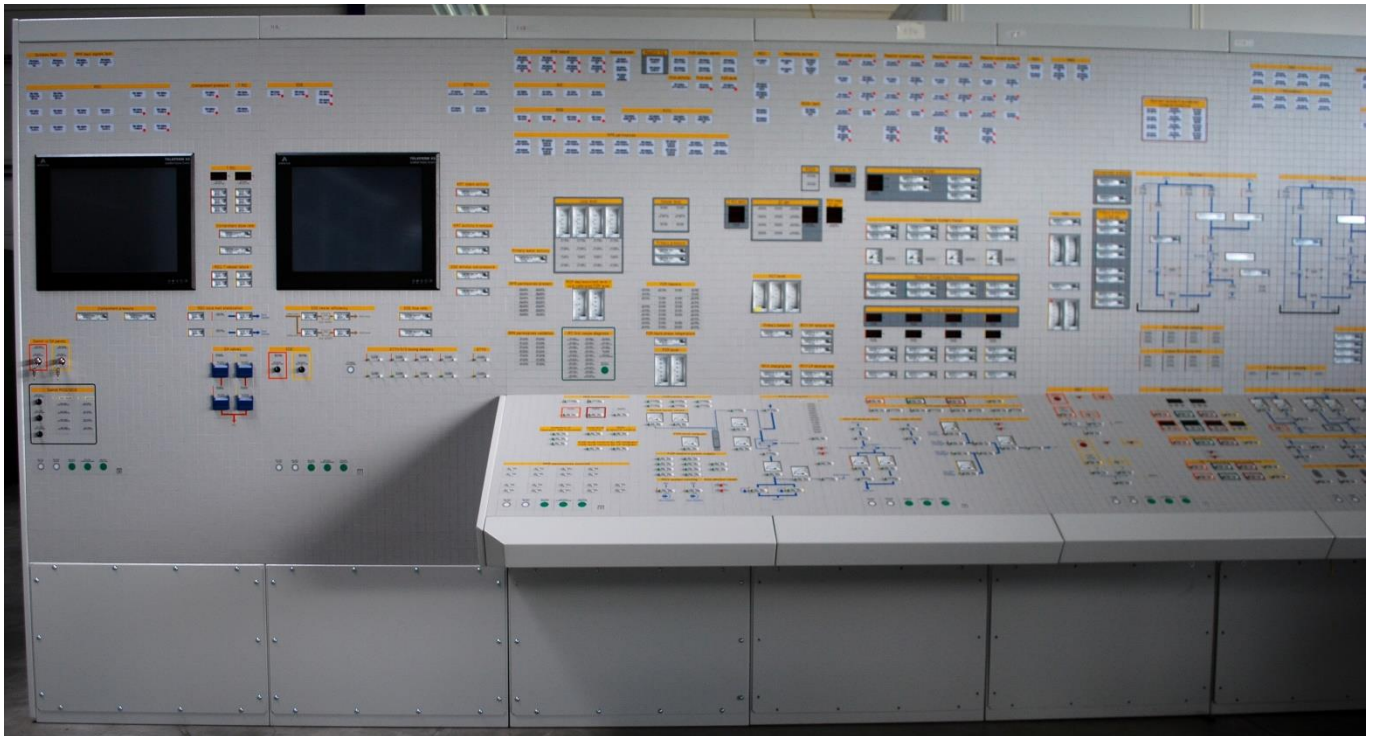
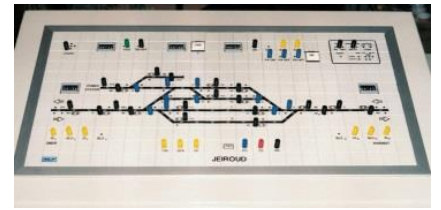


**4. Schaltschrankbau nach Kundenunterlagen**

**5. Gleisbildstellische für die Eisenbahn**

- Bauform WSSB
- Bauform MLP

**6. Verkauf von systemfreiem Zubehör für die Elektroindustrie**



**Einsatzbereiche unserer Produkte:**

**Kläranlagen/ Wasserwerke/ Müllverbrennung/ Kraftwerke/ Netzleitstellen/ Umspannwerke  
 Bahnstromversorgung/ Vor-Ort Steuerungen/ Industriesteuerungen/ Chemieanlagen/  
 Nahrungsmittelindustrie/ Pumpstationen/ Eisenbahnstellwerke/ Verkehrsleitsysteme/  
 Tunnelüberwachung/ Gebäudeautomation/ Brandschutzanlagen/ und viele mehr**